



MEXMASH
OPEN JOINT STOCK COMPANY

ПЕРЕДВИЖНЫЕ СТЕЛЛАЖИ



МОБИЛЬНЫЕ, РАЗДВИЖНЫЕ,
ПЕРЕКАТНЫЕ СТЕЛЛАЖИ



116003, Узбекистан, г.Наманган,
ул.Оромгох, 27
тел/факс:(+99871) 141 36 02, 141 36 03
(+99869) 223 09 17
web: www.mexmash.uz
e-mail: info@mexmash.uz

Передвижные стеллажи – это стеллажи, установленные на подвижное основание. Благодаря этой особенности появляется возможность перемещать стеллажи по направляющим, с помощью механического привода. Сборка возможна как одинарных секций так и нескольких секций методом присоединения к основной секции дополнительных.

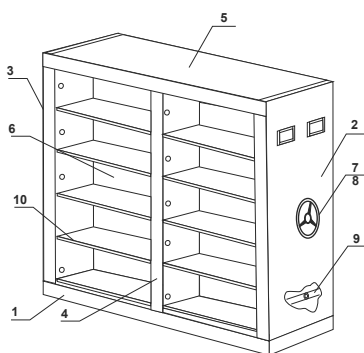


В условиях нехватки площадей в помещениях передвижные стеллажи обладают важным преимуществом – увеличивают объем единиц хранения при существующей площади. Используя передвижные стеллажи, Вы вполне можете обойтись одним проходом – все остальное пространство эффективно используется для хранения товаров.

По желанию заказчика возможно изготовления любых размеров.

ТЕХНИЧЕСКИЕ ХАРАКТЕРИСТИКИ:

- высота: от 1075 до 3325 мм;
- ширина: 700 мм, 800 мм, 900 мм, 1000 мм, 1200 мм;
- глубина: 200 мм, 250 мм, 300 мм, 350 мм, 400 мм, 450 мм, 500 мм, 600 мм;
- шаг перестановки полки: 25 мм;
- нагрузка на полку: 80 кг и 130 кг;
- способ крепления полки: клипсы;



1. Тележка
2. Стенка
3. Стенка
4. Стенка средняя
5. Крышка
6. Перегородка
7. Механизм в сборе
8. Штурвал
9. Звёздочка натяжная
10. Полка